

---

mgr inż. Rafał KONSEK  
Instytut Techniki Górniczej KOMAG

prof. dr hab. inż. Arkadiusz MĘŻYK  
Politechnika Śląska

## Zarządzanie rozplywem energii w napędzie hybrydowym lokomotywy górniczej – część 1. Algorytm sterowania

### Streszczenie

W górnictwie podziemnym do transportu materiałów oraz przewozu ludzi stosuje się maszyny z napędami spalinowymi. Oprócz korzyści, jakie wynikają z ich zastosowania, np. brak ograniczenia długości trasy, stwarzają one zagrożenie związane z zanieczyszczeniem powietrza. Ustanowienie limitów zanieczyszczeń dla wprowadzanych do użytku silników spalinowych, wymusza konieczność poszukiwania nisko i zero emisyjnych rozwiązań napędów stosowanych w podziemnych wyrobiskach. Jednym z nich jest napęd hybrydowy. W niniejszym artykule przedstawiono możliwość optymalizacji napędu hybrydowego górnictwa podziemnego w aspekcie minimalizacji emisji substancji toksycznych do środowiska. Zaprezentowano algorytm sterowania zarządzający rozplywem energii w napędzie hybrydowym lokomotywy górniczej.

### Summary

Machines with diesel drives are used for transportation of materials and people in underground mining industry. Beside the benefits that result from their use, e.g. lack of limitation as regards the length of the track, they also cause hazards associated with air pollution. Setting the limits for diesel engines as regards their impact on the environment forces the necessity of searching for low- or zero-emission drives used in underground workings. Hybrid drive is one of such solutions. A possibility of optimization of hybrid drive of mine floor-mounted railway in the aspect of reduction of emission of toxic substances to the environment is described. Control algorithm for management of energy distribution in hybrid drive of mine locomotive is given.

**Słowa kluczowe:** spągowa lokomotywa górnicza, napęd hybrydowy, algorytm sterowania, emisja toksycznych substancji

**Keywords:** mine floor-mounted railway, hybrid drive, control algorithm, emission of toxic substances

---

## 1. Wprowadzenie

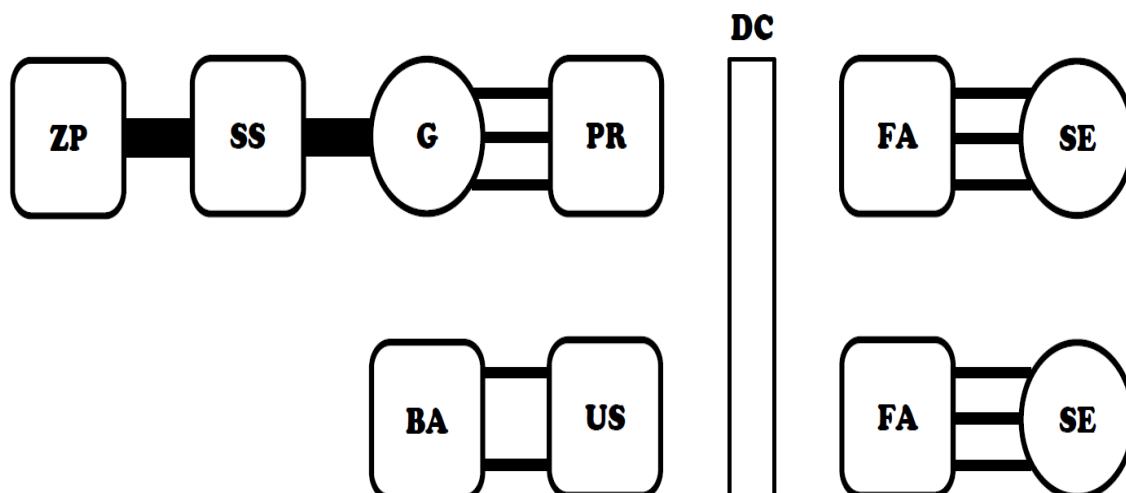
Zarządzanie rozplywem energii w pojazdach z napędem hybrydowym ma na celu obniżenie zużycia paliwa i ograniczenie emisji spalin. Zarejestrowane w rzeczywistych warunkach pracy parametry jazdy lokomotyw spągowych wykazały, że wykonują one częste manewry przyspieszania i hamowania, ze względu na warunki panujące na trasach – np. przestawianie zwrotnicy, otwieranie i zamykanie tam. Dotyczy to w szczególności lokomotyw dowożących materiały budowlane i elementy maszyn do różnych miejsc kopalni. Napęd hybrydowy, powinien zatem sterować przepływem energii tak, aby zapewnić wybór najkorzystniejszych warunków pracy. Ponieważ lokomotywy górnicze poruszają się po trasach poziomych (maks. nachylenie trasy wynosi  $4^\circ$ ), najlepszym rozwiązaniem jest zastosowanie napędu hybrydowego o strukturze szeregowej (rys. 1).

W analizowanym układzie napędowym zastosowano optymalizację algorytmową (*rule-based optimization*), zmierzającą do poszukiwania wyboru optymalnych

parametrów pracy, w zależności od warunków chwilowych [1]. Podstawą optymalizacji układu napędowego o strukturze szeregowej jest ustalenie punktu pracy silnika spalinowego o najlepszej efektywności.

## 2. Optymalizacja napędu hybrydowego górnictwa podziemnego

Praca silnika spalinowego w zadanym punkcie jego charakterystyki umożliwia ograniczenie emisji toksycznych składników spalin do atmosfery oraz obniżenie zużycia paliwa. Należy jednak pamiętać, aby elementy układu napędowego mogły przejąć moc wytwarzaną przez silnik spalinowy. Napęd hybrydowy ma tę zaletę, że umożliwia odzysk energii podczas hamowania. Wadą szeregowego napędu hybrydowego jest strata energii, która jest efektem wynikowej sprawności poszczególnych elementów układu napędowego. Uwzględniając średnią wartość strat mocy w poszczególnych podzespołach układu napędowego, można stwierdzić, że całkowite straty mocy mogą wynosić około 30%.



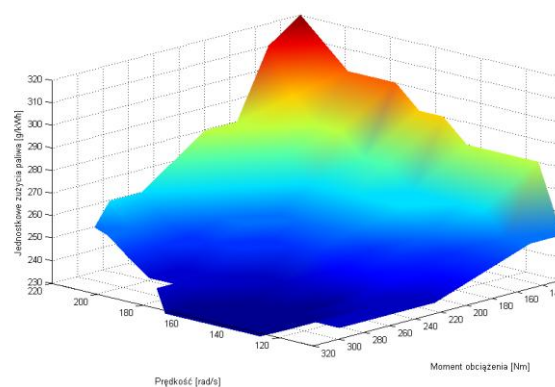
Rys. 1. Schemat napędu hybrydowego o strukturze szeregowej [6]  
 SS – silnik spalinowy, SE – silnik elektryczny, G – generator,  
 BA – bateria akumulatorów, ZP – zbiornik paliwa,  
 US – układ sterowania, FA – falownik, PR – prostownik, DC – szyna prądu stałego

Uwzględniając aspekty ekonomiczne oraz środowiskowe należy dążyć do pracy silnika spalinowego w takim zakresie, który charakteryzuje się niskim zużyciem paliwa oraz zmniejszoną emisją wydzielanych tlenków azotu do atmosfery kopalnianej. W tym celu przeprowadzono badania silnika spalinowego VOLVO PENTA D5A-AT stosowanego w maszynach górniczych [6], mające na celu wyznaczenie rozkładu jednostkowego zużycia paliwa oraz emisji substancji toksycznych, w zależności od prędkości i momentu obciążenia silnika (rys. 2 - 6).

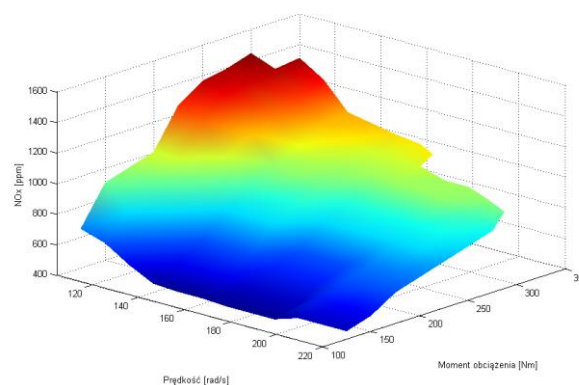
Można zauważyć, że rozkład węglowodorów (rys. 6) i dwutlenku węgla (rys. 5) zależy przede wszystkim od momentu obciążenia, a nie od prędkości obrotowej silnika. Tlenki węgla (rys. 4) wykazują najwyższe stężenie podczas pracy silnika na niskich prędkościach i dużym momencie obciążenia. Analiza wyników wykazała, iż silnik VOLVO PENTA D5A-AT posiada optymalne parametry (ze względu na zużycie paliwa i emisję tlenków azotu  $\text{NO}_x$ ) przy prędkości wynoszącej około 1500 obr./min. ( $\sim 155$  rad/s) i momencie obciążenia w zakresie od 150 do 250 Nm.

Parametry optymalizacji algorytmowej można dobrać na podstawie pomiarów eksploatacyjnych oraz map pracy silnika spalinowego. Sygnałami wejściowymi w poszczególnych trybach pracy napędu hybrydowego górniczej lokomotywy spągowej są:

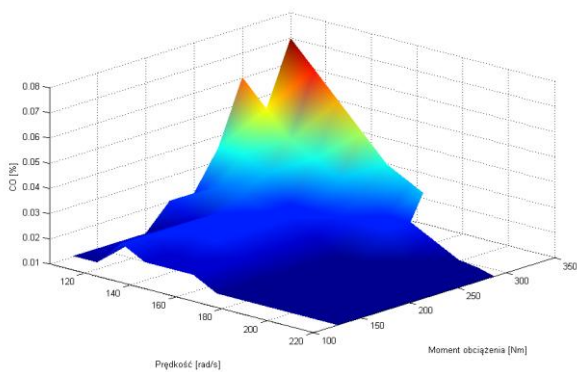
- moc zadana poprzez wysunięcie zadajnika przyspieszenia przez maszynistę,
- zapotrzebowania na moc,
- chwilowa prędkość pojazdu,
- przyspieszenie,
- stan naładowania baterii akumulatorów,
- możliwość trybu pracy zero emisyjnego zadawanego przez maszynistę.



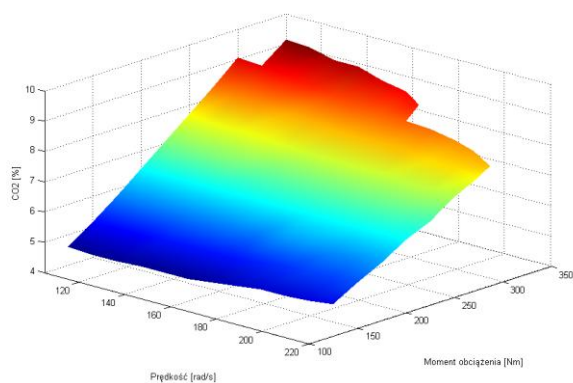
Rys. 2. Wykres jednostkowego zużycia paliwa silnika VOLVO PENTA D5A-AT [6]



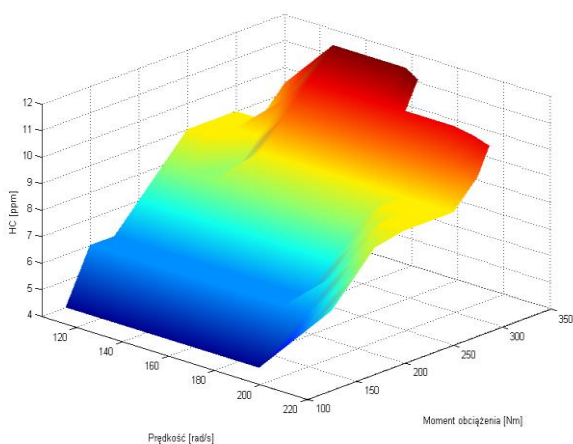
Rys. 3. Wykres stężenia tlenków azotu ( $\text{NO}_x$ ) silnika VOLVO PENTA D5A-AT [6]



Rys. 4. Wykres stężenia tlenku węgla (CO) silnika VOLVO PENTA D5A-AT [6]



Rys. 5. Wykres stężenia dwutlenku węgla (CO<sub>2</sub>) silnika VOLVO PENTA D5A-AT [6]



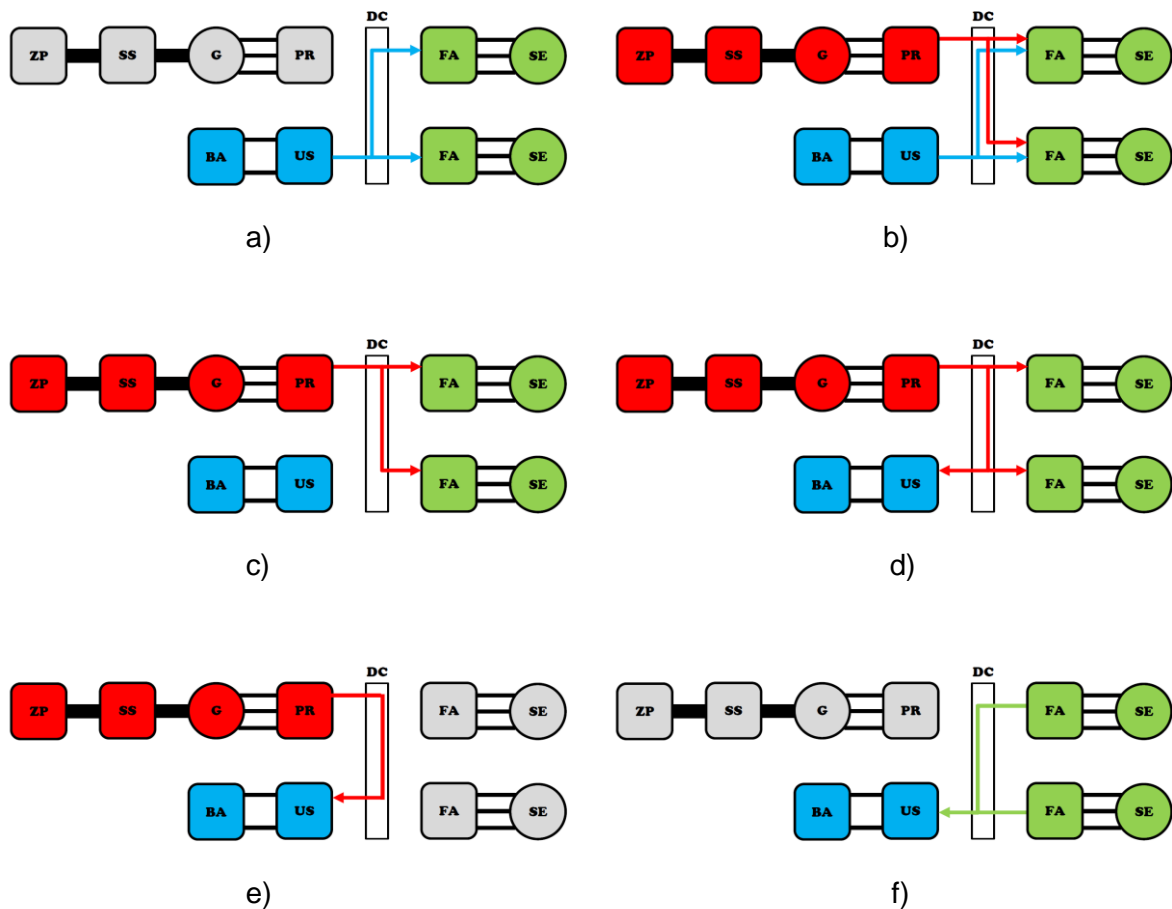
Rys. 6. Wykres stężenia węglowodoru (HC) silnika VOLVO PENTA D5A-AT [6]

### 3. Algorytm rozdziału energii

W szeregowym napędzie hybrydowym można wyróżnić kilka trybów pracy (rys. 7). W celu obniżenia zużycia paliwa i ograniczenia emisji spalin, system zarządzania rozplywem energii powinien decydować, który tryb w danych warunkach pracy może zostać zastosowany.

Możemy wyróżnić sześć trybów pracy:

- a) Tryb EV (*Electric Vehicle*) – jest to tryb pracy zeroemisyjny. W tym układzie silnik spalinowy nie jest włączony, a lokomotywa zasilana jest tylko energią pochodzącą z baterii akumulatorów. Tryb EV może być aktywowany tylko przez maszynistę lokomotywy i stosowany, gdy wymagana jest duża ilość rozruchów lokomotywy na krótkim odcinku trasy, jak również w rejonach, w których znajdują się ludzie (występujący hałas).
- b) Tryb HEV (*Hybrid Electric Vehicle*) – moc generatora i moc pochodząca z baterii akumulatorów służą do napędzania lokomotywy. Ten tryb pracy jest wykorzystywany podczas dużego zapotrzebowania na moc, np. podczas jazdy lokomotywy z załadowanymi urobkiem wozami kopalnianymi.
- c) Tryb spalinowo-elektryczny bez doładowywania baterii – moc generatora wystarcza na pokrycie zapotrzebowania na moc układu napędowego, a bateria akumulatorów nie może gromadzić energii elektrycznej. Ten tryb jest wykorzystywany podczas niskiego zapotrzebowania na moc, np. podczas jazdy lokomotywy z pustymi wozami kopalnianymi.
- d) Tryb spalinowo-elektryczny z doładowywaniem baterii – moc generatora wystarcza na pokrycie zapotrzebowania na moc układu napędowego, a nadwyżka wytwarzanej energii gromadzona jest w baterii akumulatorów. Ten tryb jest wykorzystywany podczas niskiego zapotrzebowania na moc, np. podczas jazdy lokomotywy z pustymi wozami kopalnianymi.
- e) Tryb ładowania baterii – w tym trybie silnik spalinowy pracuje w optymalnym punkcie pracy - całkowita energia wytwarzana przez generator służy do ładowania baterii akumulatorów. Stosowany jest podczas postojów lokomotywy.
- f) Tryb hamowania odzyskowego – podczas hamowania lokomotywy, silniki napędowe pracują w trybie generatorowym, wytwarzając energię, która może służyć do doładowania baterii akumulatorów.



Rys. 7. Rozdział mocy w napędzie hybrydowym o strukturze szeregowej w poszczególnych trybach pracy [6]

- a) tryb EV, b) tryb HEV, c) tryb spalinowo-elektryczny bez doładowywania baterii,  
d) tryb spalinowo-elektryczny z doładowywaniem baterii, e) tryb ładowania baterii  
f) tryb hamowania odzyskowego

Niezależnie od wybranego trybu pracy lokomotywy, algorytm sterowania powinien posiadać informację o bieżącym stanie naładowania baterii akumulatorów. Utrzymanie odpowiedniego poziomu naładowania baterii akumulatorów wymagane jest ze względu na utrzymanie płynności jazdy oraz ich zabezpieczenie przed uszkodzeniem, spowodowanym przeładowaniem lub nadmiernym rozładowaniem. Dopuszczalny stopień naładowania baterii akumulatorów powinien wynosić od 20% do 80% (rys. 9).

Jeżeli stopień naładowania baterii akumulatorów  $S$  obniży się poniżej ustalonej wartości  $S_{min1}$ , wówczas układ sterujący przełącza napęd w tryb spalinowo-elektryczny. Moc silnika spalinowego wzrasta maksymalnie do 40 kW, a energia wytwarzana przez generator służy do napędzania lokomotywy oraz ładowania baterii akumulatorów.

Spadek stanu naładowania poniżej wartości  $S_{min2}$  jest zabroniony, ponieważ może doprowadzić do całkowitej utraty pojemności akumulatorów.

Jeśli układ sterowania stwierdzi taki stan, lokomotywa powinna zostać zatrzymana. Wówczas cała energia wytwarzana przez generator posłuży do ładowania baterii akumulatorów. Jeżeli stan naładowania  $S$  będzie większy niż  $S_{max1}$ , doładowywanie baterii akumulatorów będzie możliwe z odzyskanej energii podczas hamowania - układ sterowania nie zezwoli na ładowanie baterii za pomocą energii wytworzonej przez generator. Jeśli jednak stan naładowania baterii akumulatorów  $S$  będzie większy niż  $S_{max2}$ , układ sterowania powinien wyłączyć silnik spalinowy, a lokomotywa przejdzie w tryb pracy zeroemisyjnej.

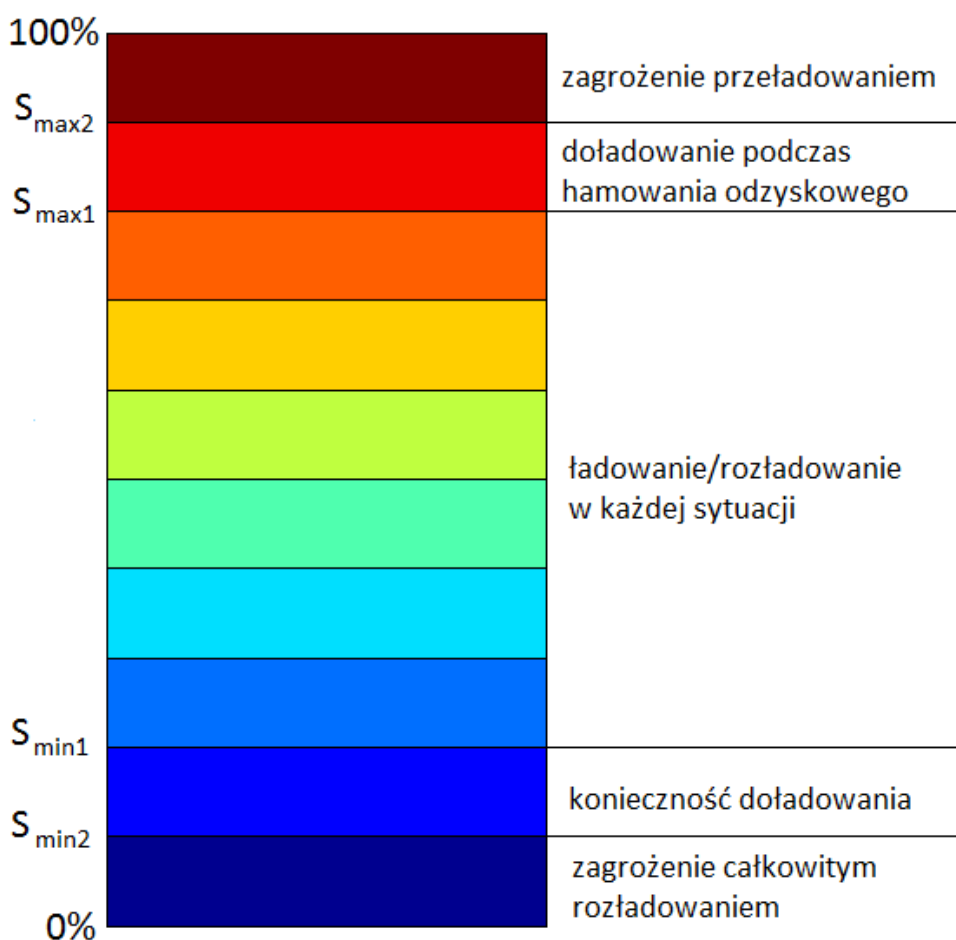
Na podstawie przeprowadzonej analizy zarejestrowanych parametrów pracy lokomotyw spągowych w rzeczywistych warunkach, wyznaczono algorytm sterowania hybrydowym układem napędowym górniczej lokomotywy spągowej (rys. 10).

- $P_g$  – energia wytwarzana przez generator,
- $P_b$  – energia pobierana z baterii akumulatorów,
- $P_z$  – zapotrzebowanie na energię,
- $P_z$  – energia wytwarzana przez silniki elektryczne podczas hamowania.

Istotnym zagadnieniem jest prawidłowy dobór baterii akumulatorów. Do seryjnej produkcji górniczych lokomotyw akumulatorowych stosowane są obecnie

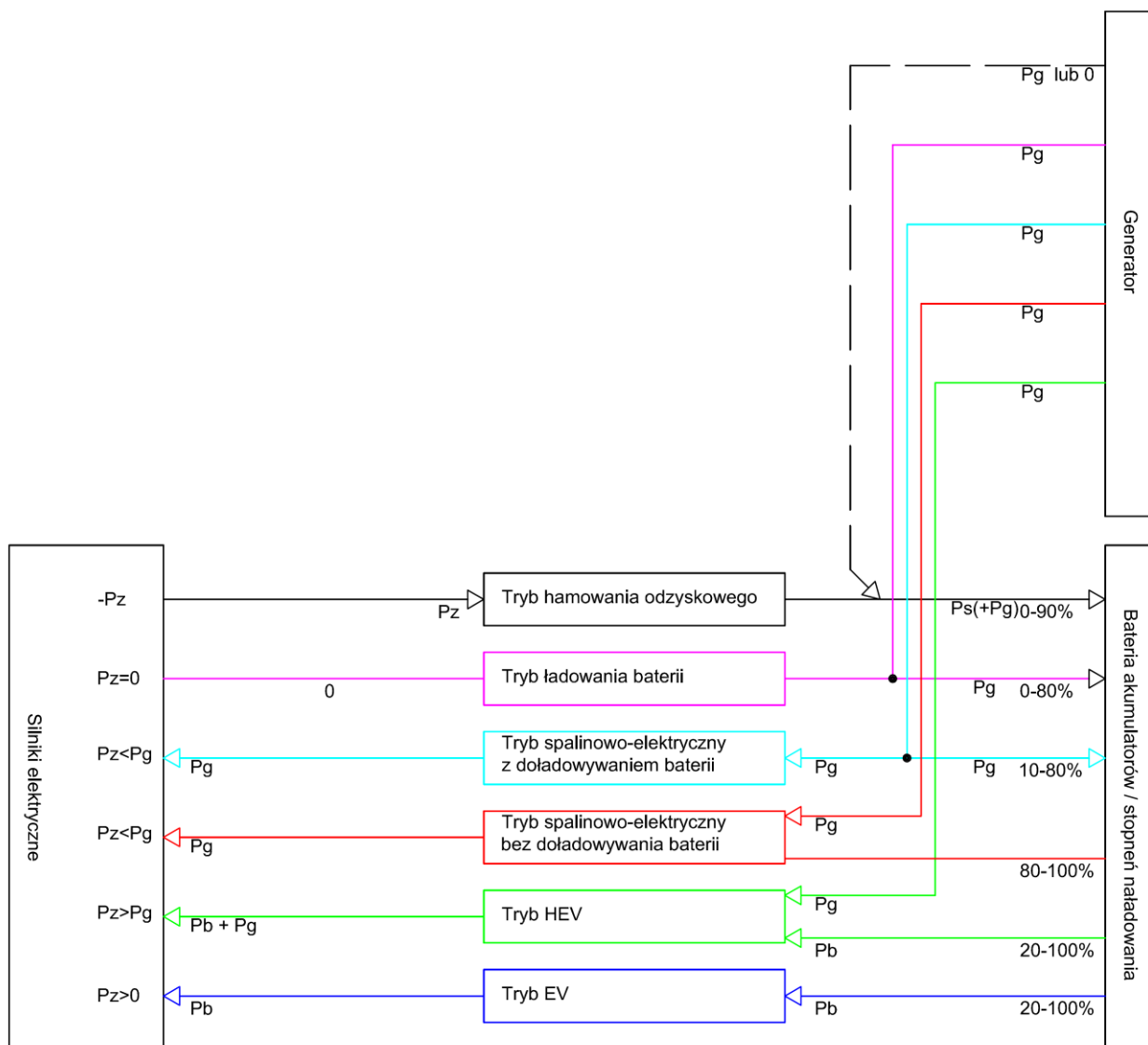
akumulatory kwasowo-ołowiowe, które cechują się niską gęstością energii i dużą masą (nie nadają się do zastosowania w lokomotywach o napędzie hybrydowym).

Z dostępnych na rynku akumulatorów można wykorzystać nowoczesne akumulatory litowe, które znalazły zastosowanie m.in. w podwieszonych ciągnikach akumulatorowych PCA-1 [4] oraz GAD-1 [5]. Akumulatory te cechują się wysoką gęstością energii, w stosunku do gabarytów, wobec czego łatwiej usytuować je w kadłubie maszyny. Ponieważ niektóre typy akumulatorów litowych nie wydzielają gazów podczas procesu ładowania, można je zamknąć w obudowie ognioszczelnej i doładowywać podczas jazdy lokomotywy.



Rys. 8. Stany naładowania baterii akumulatorów [6]





Rys. 9. Algorytm sterowania układu napędowego w zależności od zapotrzebowania na moc oraz stopnia stanu naładowania baterii akumulatorów [6]

#### 4. Podsumowanie

Sterowanie hybrydowym układem napędowym górniczej lokomotywy spągowej, ma decydujący wpływ na zużycie paliwa, emisję toksycznych substancji do środowiska uzyskany moment obrotowy. Efektywny sposób zarządzania energią w hybrydowym układzie napędowym wymaga optymalizacji, ze względu na postawiony cel – w analizowanym przypadku przyjęto ograniczenie emisji toksycznych substancji do środowiska, w szczególności  $\text{NO}_x$ . Taki cel optymalizacji uzasadniony jest miejscem, w którym przewiduje się zastosowanie lokomotywy o napędzie hybrydowym. Opracowany przez autorów algorytm sterowania wpływa na funkcje poszczególnych podzespołów hybrydowego układu napędu, tj. efektywność wykorzystania energii zmagazynowanej w baterii akumulatorów, zakres pracy silnika spalinowego wynikający z jego prędkości obrotowej oraz momentu obrotowego.

#### Literatura

1. Fice M.: Strategia zarządzania rozpięciem mocy w napędzie hybrydowym o strukturze równoległej. Zeszyty Problemowe – Maszyny Elektryczne, INiME Komel 2011 nr 90.
2. Grzesiak L., Ufnalski B., Kaszewski A., Gąbka G., Roszczyk P.: Power management in series hybrid drive. Przegląd Elektrotechniczny nr 4b/2012.
3. Kaczmarczyk K.: Badania górniczego napędu spalinowego w aspekcie emisji substancji toksycznych. Maszyny Górnicze, ITG Komag 1/2012.
4. Konsek R.: Nowoczesny napęd akumulatorowy ciągnika PCA-1 jako alternatywa dla obecnie stosowanych napędów w ciągnikach transportowych. Zeszyty Problemowe – Maszyny Elektryczne, INiME Komel 2012 nr 95.
5. Kras B., Polnik B., Konsek R.: Suspended battery drivetrain as an example of advanced control and safety system of li-ion battery pack technology in

- 
- mining industry. EVS 27 International Conference, Barcelona, 17-20 November 2013.
6. Konsek R.: Optymalizacja hybrydowego układu napędowego lokomotywy spągowej w aspekcie minimalizacji emisji substancji toksycznych. Praca statutowa ITG KOMAG (nie publikowana).
  7. Konsek R., Mężyk A.: Badania modelowe hybrydowego układu napędowego lokomotywy spągowej. Zeszyty Problemowe – Maszyny Elektryczne, INiME Komel 2014 nr 1.
  8. Konsek R.: Rozwój pojazdów użytkowych i maszyn roboczych o napędzie hybrydowym. Maszyny Górnicze, ITG Komag 3/2013.
  9. Szlązak N., Borowski M., Sporysz G.: Analiza emisji składników spalin z maszyn z silnikami spalinowymi w kopalniach podziemnych. Górnictwo i Geologia 2013 Tom 8 Zeszyt 4.
  10. Praca zbiorowa - Robert Bosch GmbH. Napędy hybrydowe, ogniwa paliwowe i paliwa alternatywne. Wydawnictwa Komunikacji i Łączności, Warszawa 2010.

*Artykuł wpłynął do redakcji w lutym 2015 r.*